

CC9381-HV

180° パノラマビュー ネットワークカメラ

5MP、WDR Pro、SNV、180° パノラマビュー、15M IR、IK10、IP66、3DNR、アンチリガチャ

- H.265圧縮技術
- 500万画素CMOSセンサ
- 20 fps @ 2560x1920 (WDRオン), 30 fps @ 2560x1920 (WDRオフ)
- 180°水平パノラマビュー
- 180° IRイルミネーター(最大15メートル)
- WDR Pro (120 dB)により、光のコントラストが高いシーンで優れた視認性を実現
- 低照度下での視認性を向上させるSNV (Supreme Night Visibility) 機能
- 帯域幅の効率性を最適化するSmart Stream III
- トレンドマイクロのIoTセキュリティ
- IP66準拠の耐候性、IK10準拠のバンダプルーフハウジング
- ±25°チルトレンズ
- 内蔵マイクロフォン
- ひっかかりのないデザイン



仕様

システム

| | |
|-------|------------------------|
| モデル | CC9381-HV |
| CPU | マルチメディアSoC (システムオンチップ) |
| Flash | 256 MB |
| RAM | 512 MB |

カメラ機能

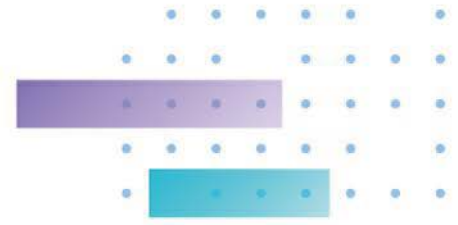
| | |
|----------------------|--|
| イメージセンサ | 1/2.7" プログレッシブ CMOS |
| 画像解像度 | 2560x1920 (5MP) |
| レンズ形式 | 固定焦点 |
| 焦点距離 | f = 1.45 mm |
| 絞り | F2.2 |
| アイリスタイプ | 固定アイリス |
| 撮影角度 | 水平:180° 垂直:120° 対角:180° |
| シャッター速度 | 1/5秒~1/32,000秒 |
| WDRテクノロジー | WDR Pro |
| 日中/夜間 | 対応 |
| 赤外線 (IR) カットフィルタ自動切換 | 対応 |
| 赤外線 (IR) LED | スマートIR 対応。最大15メートルまで有効なIR-LED を搭載 *4 0.11ルクス @ F2.2 (カラー) |
| 最低光量 | 0.01ルクス @ F2.2 (白黒) 0ルクス (IR LED点灯時) |
| チルト範囲 | ±25° |
| パン・チルト・ズーム | ePTZ:48倍デジタルズーム (IEプラグインで4倍、内蔵で12倍) |
| 内蔵ストレージ | MicroSD/SDHC/SDXCカードへのシームレス記録、ネットワーク接続ストレージ (NAS) への記録 |

ビデオ機能

| | |
|------------|---|
| 動画圧縮方式 | H.265、H.264、MJPEG |
| 最大フレームレート | H.265: 20 f ps/30 f ps @ 2560x1920 (WDR Pro on/of f) H.264: 20 f ps/25 f ps @ 2560x1920 (WDR Pro on/of f) MJPEG: 20 f ps/20 f ps @ 2560x1920 (WDR Pro on/of f) |
| 最大ストリーム | 3ビデオストリーム (最大8プロファイルまで設定可能) |
| S/N比 | 62dB以上 |
| ダイナミックレンジ | 120dB |
| ビデオストリーミング | 解像度、画質、ビットレート一定制御可能、スマートストリームⅢに対応 |
| イメージ設定 | 一般設定: ビデオタイトルとタイムスタンプのオーバーレイ、ビデオの向き (フリップ、ミラー)、日中/夜間設定 イルミネーター: イルミネーター、露出オーバー防止 画像設定: ホワイトバランス、画像調整 (明るさ、コントラスト、彩度、シャープネス、ガンマカーブ)、デフォグ、3DNR、HLM、DIS、 シーンモード (オート、デプリ) 露出: BLC、HLC、露出制御 (露出レベル、アイリス調整、露出時間、ゲイン調整、アイリスモード)、AEスピード調整、WDR プライバシーマスク スケジュールプロファイル設定 |

音声機能

| | |
|----------|-------------|
| オーディオ機能 | 片方向音声 |
| 圧縮方式 | G.711、G.726 |
| インターフェース | 内蔵マイク |
| 収録範囲 | 5メートル |



ネットワーク

| | |
|---------|---|
| 接続数 | 同時に10クライアントまで接続して視聴可能 |
| セキュリティ | アクセスリスト、ダイジェスト認証、HTTPS、IEEE 802.1x、パスワード保護、署名入りファームウェア、Trend Micro IoT Security(ブルートフォース攻撃イベント、サイバー攻撃イベント、検疫イベント)、ユーザアクセスログ、ユーザアカウント管理 |
| 対応プロトコル | 802.1X、ARP、Bonjour、CIFS/SMB、DDNS、DHCP、DNS、FTP、HTTP、HTTPS、ICMP、IGMPv3、IPv4、IPv6、NTP、PPPoE、QoS (CoS/DSCP)、RTSP/RTP/RTCP、SMTP、SNMP、SSL、TCP/IP、TLS 1.2、UDP、UPnP |
| 接続方式 | 10 Base-T/100 Base-TXイーサネット (RJ-45) *3P/ETL規格に準拠した標準的なCAT5eおよびCAT6ケーブルの使用を強く推奨します。 |
| ONVIF | プロファイル G、S、T をサポート済み。詳細は http://www.onvif.org を参照 |

ソリューション・インテグレーション

| | |
|------------|---|
| ビデオモーション検知 | 最大5 個の検知ウィンドウを設定可能 |
| VADP/パッケージ | トレンドマイクロIoTセキュリティ(1年間無料トライアル)、VIVOCloud |

アラーム/イベント

| | |
|-----------|---|
| イベントトリガ | 音声検知、カメラいたずら検知、サイバーセキュリティイベント(ブルートフォースアタックイベント、サイバーアタックイベント、検疫イベント)、手動トリガー、動作検知、定期的トリガー、録画通知、SDカード寿命、衝撃検知、システムブート |
| イベントアクション | 電子メール、HTTP、FTP、NASサーバー、SDカード経由のイベント通知、 電子メール、HTTP、FTP、NASサーバー、SDカード経由のファイルアップロード |

一般

| | |
|-----------|---|
| コネクタ | RJ-45 コネクタ (10/100Mbps ネットワーク/PoE 接続用) |
| LEDインジケータ | 電源および動作状態の表示 |
| 電源入力 | IEEE 802.3af PoEクラス0 |
| 消費電力 | 最大 9.12W/5.37W (IRオン/オフ) |
| サイズ | 159.9 x 71.92 x 60.2 mm (ドーム~背面パネル)、39.2 mm (フラット~背面パネル) |
| 重量 | 492g |
| 認証規格 | EMC: CE (EN55032 Class B, EN55024), FCC (FCC Part 15 Subpart B Class B), RCM (AS/NZS CISPR 32 Class B), VCCI (VCCI-CISPR 32 Class B); 安全性: VCCI-CISPR 32 Class B (VCCI-CISPR 32 Class B UL (UL62368-1)), CB (IEC/EN 62368-1, IEC/EN 60950-22, IEC/EN 62471); Environment: IK10 (IEC 62262)、IP66 (IEC 60529)、IA。BIS (IS 13252) |
| 動作温度 | 起動時: -10°C ~ 50°C 稼働時: -30°C ~ 50°C |
| 湿度 | 90% |
| 保証期間 | 36ヶ月 |

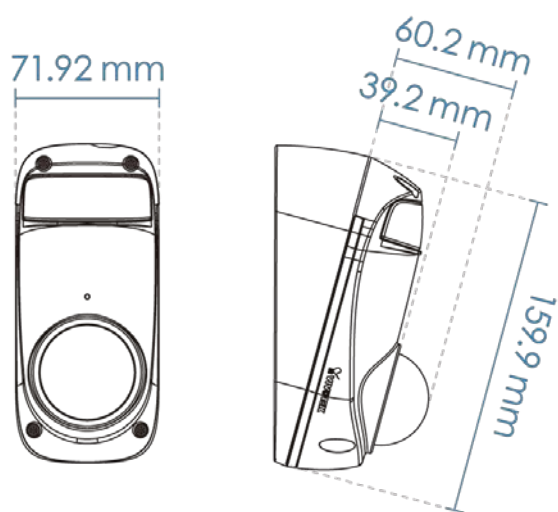
システム要件

| | |
|----------|---|
| 動作環境 | マイクロソフト Windows 10/8/7、Mac 10.12 (Chromeのみ) |
| ウェブブラウザ | Chrome 58.0以上、インターネットエクスプローラー 10/11 |
| その他のプレーヤ | VLC: 1.1.11以上 |

付属品

| | |
|-----|---|
| 同梱物 | クイックインストールガイド、マウンティングブラケット、チルトブラケット、ネジパック |
|-----|---|

寸法



VIVOTEK

※製品仕様・外観は予告なく変更される場合があります。
※このデータシートに掲載されているイラスト・画像についての著作権はVIVOTEKに帰属します。
※記事内容(日本語翻訳分)についての著作権はアイ・ピー・エス・ジャパン株式会社に帰属します。