

# SDS-3006シリーズ

6ポート (PoE+ポート×4 または ギガアップリンクポート×2 のオプション付き)  
スマートイーサネットスイッチ



## 主な製品特長

- 4つのIEEE 802.3af/at PoE+規格準拠ポート
- 高出力モードでは、PoE+ポートあたり36ワットの出力
- マルチ言語ウェブGUI：英語、繁体字中国語、簡体字中国語、日本語、ドイツ語、フランス語をサポート
- ネットワークの可用性を高めるためのネットワーク冗長化として、RSTP/STPおよびMRPをサポート
- EtherNet/IP、PROFINET、Modbus TCPの産業用プロトコルをサポートし、オートメーションHMI/SCADAシステムへの統合と監視を容易に実現
- IEC 62443に基づくセキュリティ機能
- ロータリーDIPスイッチにより、ウェブブラウザを使用せずにプロファイルベースの設定が可能
- MXstudioをサポートし、視覚化された産業用ネットワーク管理を容易に実現

## 認証



## 概要

SDS-3006 スマートイーサネットスイッチは、IAエンジニアや自動化機械メーカーが、自社のネットワークをインダストリー4.0のビジョンと互換性のあるものにするのに理想的な製品です。このスマートスイッチは、機械や制御盤に生命を吹き込み、容易な設定と設置により日常的な作業を簡素化します。

SDS-3006スイッチには、EtherNet/IP、PROFINET、Modbus TCPなど、最も頻繁に使用される自動化プロトコルが組み込まれているため、自動化HMIから制御および監視が可能となり、運用パフォーマンスと柔軟性が向上します。また、IEEE 802.1Q VLAN、ポートミラーリング、SNMP、リレーによる警告、多言語ウェブGUIなど、さまざまな便利な管理機能もサポートしています。

## その他の機能と利点

- IPポートバインドにより、IPアドレスの再割り当てなしに重要なデバイスの迅速な交換が可能
- ネットワーク計画を容易にするIEEE 802.1Q VLAN
- ABC-02-USB (自動バックアップコンフィギュレータ)をサポートし、システム構成のバックアップ/リストアとファームウェアのアップグレードを迅速に実行
- リレー出力による例外の自動警告
- 未使用ポートロック、SNMPv3、HTTPSによりネットワークセキュリティを強化
- オンラインデバッグと監視のためのポートミラーリング
- ローカルログとインベントリファイルのエクスポート機能により、インベントリ管理が容易
- 高度なPoE管理機能 (PoEポート設定、PD故障チェック、PoEスケジューリング)

## 仕様

### Ethernet Interface

10/100Base(T) Ports (RJ45 connector)	SDS-3006(-T) models: 6 SDS-3006-2GTXSFP(-T) models: 4 SDS-3006-4PoE-2GTXSFP(-T) models: 4 Auto negotiation speed Full/Half duplex mode Auto MDI/MDI-X connection
Combo Ports (10/100/1000BaseT(X) or 100/1000BaseSFP)	SDS-3006-2GTXSFP(-T) models: 2 SDS-3006-4PoE-2GTXSFP(-T) models: 2

PoE Ports (10/100/1000BaseT(X), RJ45 connector)	SDS-3006-4PoE-2GTXSFP(-T) models: 4
Standards	IEEE 802.3 for 10BaseT IEEE 802.3u for 100BaseT(X) IEEE 802.3ab for 1000BaseT(X) IEEE 802.3x for flow control IEEE 802.1D-2004 for Spanning Tree Protocol IEEE 802.1w for Rapid Spanning Tree Protocol IEEE 802.1Q for VLAN Tagging IEEE 802.1p for Class of Service

### Ethernet Software Features

Industrial Protocols	EtherNet/IP Modbus TCP PROFINET IO Device
Management	Back Pressure Flow Control DHCP Client Fiber check Flow control IPv4/IPv6 LLDP Port Mirror RMON SNMP Inform SNMPv1/v2c/v3 Syslog
MIB	RFC1213 Ethernet-like MIB IF MIB LLDP MIB Bridge MIB Q-BRIDGE MIB
Redundancy Protocols	RSTP STP MRP
Security	Broadcast storm protection HTTPS/SSL SNMPv3 Port Lock Trust access control
Time Management	NTP Server/Client SNTP
Filter	802.1Q VLAN

### Rotary Switch Configuration

Industrial Profile	<b>Indicator</b>	<b>Mode</b>
	0	No function enabled via DIP switch (Default)
	1	PROFINET profile enabled
	2	PROFINET profile and DHCP client enabled
	3	EtherNet/IP profile enabled
	4	EtherNet/IP profile and DHCP client enabled
	5	Modbus TCP profile enabled
	6	Modbus TCP profile and DHCP client enabled
	7-9	Reserved (currently performs the same behavior as indicator 0)

## Switch Properties

MAC Table Size	8 K
Max. No. of VLANs	8
VLAN ID Range	VID 1 to 4094
Packet Buffer Size	3 Mbits

## LED Interface

LED Indicators	PWR1, PWR2, STATE, FAULT, 10/100M (TP Port), 10/100/1000M (Gigabit Combo port), smart PoE LED (SDS-3006-4PoE-2GTXSFP(-T) models only)
----------------	---

## USB Interface

Storage Port	USB Type A (for ABC-02 only)
--------------	------------------------------

## Input/Output Interface

Alarm Contact Channels	1 Relay output with current carrying capacity of 1 A @ 24 VDC
Buttons	Reset button
Digital Input Channels	1
Digital Inputs	+13 to +30 V for state 1 -30 to +3 V for state 0 Max. input current: 8 mA

## Power Parameters

Connection	2 removable 4-contact terminal block(s)
Input Voltage	12-48 VDC Redundant dual inputs
Operating Voltage	SDS-3006(-T) models: 9.6 to 60 VDC SDS-3006-2GTXSFP(-T) models: 9.6 to 60 VDC SDS-3006-4PoE-2GTXSFP(-T) models: 9.6 to 57 VDC
Input Current	SDS-3006(-T) models: 0.76 A max. 12-48 VDC SDS-3006-2GTXSFP(-T) models: 0.98 A max. 12-48 VDC SDS-3006-4PoE-2GTXSFP(-T) models: 0.85 A max. 12-48 VDC
Power Budget	Max. 120 W for total PD consumption @ 48 VDC input Max. 90 W for total PD consumption @ 24 VDC input Max. 45 W for total PD consumption @ 12 VDC input Max. 36 W for each PoE port
Power Consumption (Max.)	SDS-3006(-T) models: 4.75 W SDS-3006-2GTXSFP(-T) models: 6.69 W SDS-3006-4PoE-2GTXSFP(-T) models: 10.38 W full loading without PDs' consumption
Overload Current Protection	Supported
Reverse Polarity Protection	Supported

## Physical Characteristics

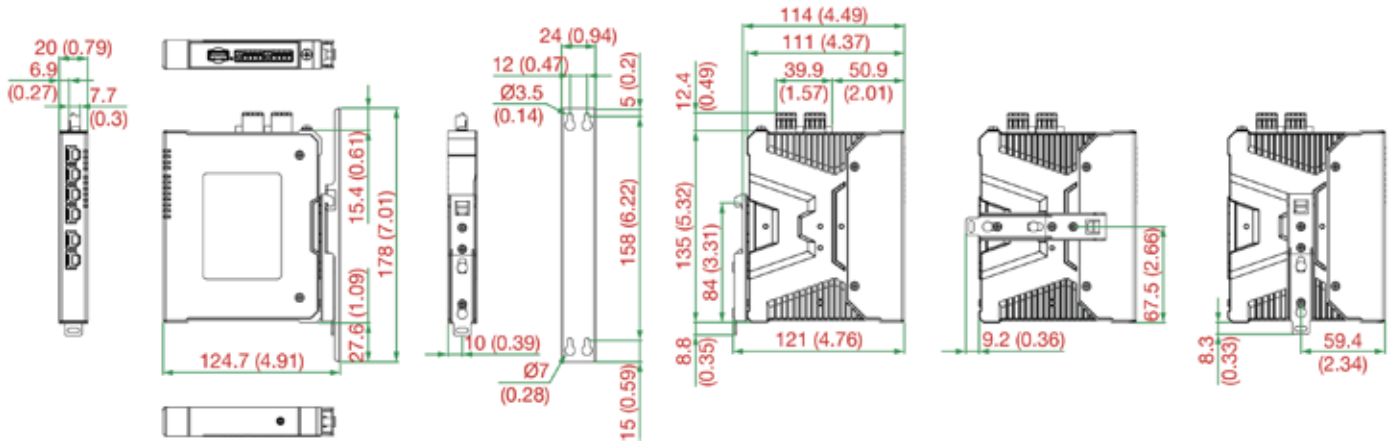
Housing	Metal
IP Rating	IP40
Dimensions	SDS-3006(-T): 20 x 135 x 111 mm (0.79 x 5.32 x 4.37 in)

	SDS-3006-2GTXSFP(-T): 36 x 135 x 111 mm (1.42 x 5.32 x 4.37 in) SDS-3006-4PoE-2GTXSFP(-T): 36 x 135 x 111 mm (1.42 x 5.32 x 4.37 in)
Weight	SDS-3006(-T): 383g (0.84 lbs) SDS-3006-2GTXSFP(-T): 718g (1.58 lbs) SDS-3006-4PoE-2GTXSFP(-T): 779g (1.72 lbs)
Installation	DIN-rail mounting Wall mounting (with optional kit)
<b>Environmental Limits</b>	
Operating Temperature	Standard Models: -10 to 60°C (14 to 140°F) Wide Temp. Models: -40 to 75°C (-40 to 167°F)
Storage Temperature (package included)	-40 to 85°C (-40 to 185°F)
Ambient Relative Humidity	5 to 95% (non-condensing)
<b>Standards and Certifications</b>	
EMC	EN 55032/35 EN 61000-6-2/-6-4
EMI	CISPR 32, FCC Part 15B Class A
EMS	IEC 61000-4-2 ESD: Contact: 6 kV; Air: 8 kV IEC 61000-4-3 RS: 80 MHz to 800 MHz: 10 V/m; 800 MHz to 1 GHz: 20 V/m IEC 61000-4-4 EFT: Power: 2 kV; Signal: 2 kV IEC 61000-4-5 Surge: Power: 2 kV; Signal: 2 kV (1.2/50 $\mu$ s), 1 kV (10/700 $\mu$ s) IEC 61000-4-6 CS: 10 V IEC 61000-4-8 PFMF
Safety	EN IEC 62368-1 UL 61010-2-201
Shock	IEC 60068-2-27
Freefall	IEC 60068-2-32
Vibration	IEC 60068-2-6
<b>MTBF</b>	
Time	SDS-3006(-T): 3,483,278 hrs SDS-3006-2GTXSFP(-T): 3,196,539 hrs SDS-3006-4PoE-2GTXSFP(-T): 2,339,356 hrs
Standards	Telcordia (Bellcore), GB
<b>Warranty</b>	
Warranty Period	5 years
Details	See <a href="http://www.moxa.com/warranty">www.moxa.com/warranty</a>
<b>Package Contents</b>	
Device	1 x SDS-3006 Series switch
Documentation	1 x product certificates of quality inspection, Simplified Chinese 1 x product notice, Simplified Chinese 1 x quick installation guide 1 x warranty card

# サイズ

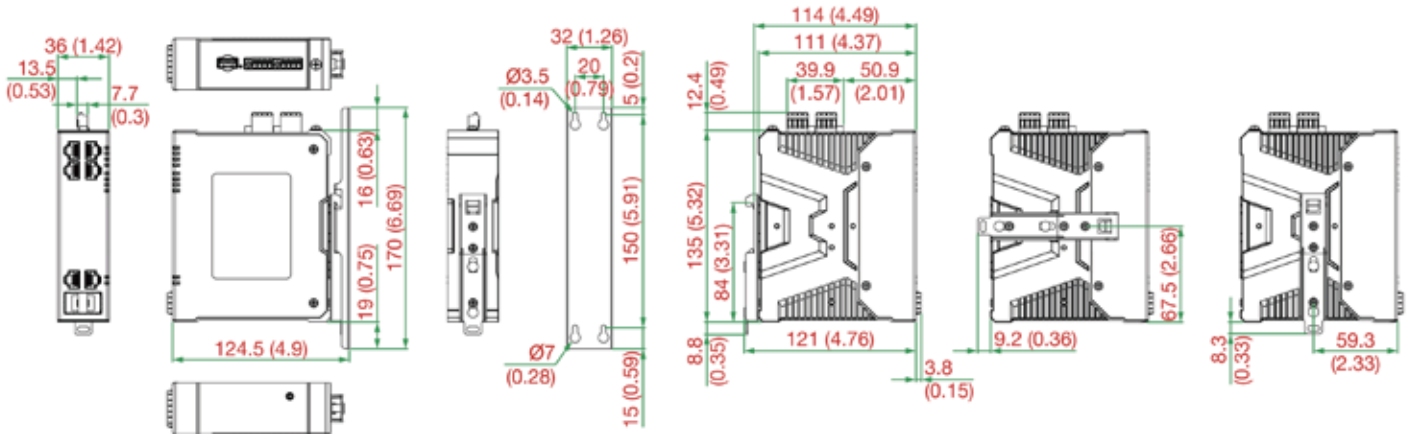
## SDS-3006モデル

単位:mm(インチ)



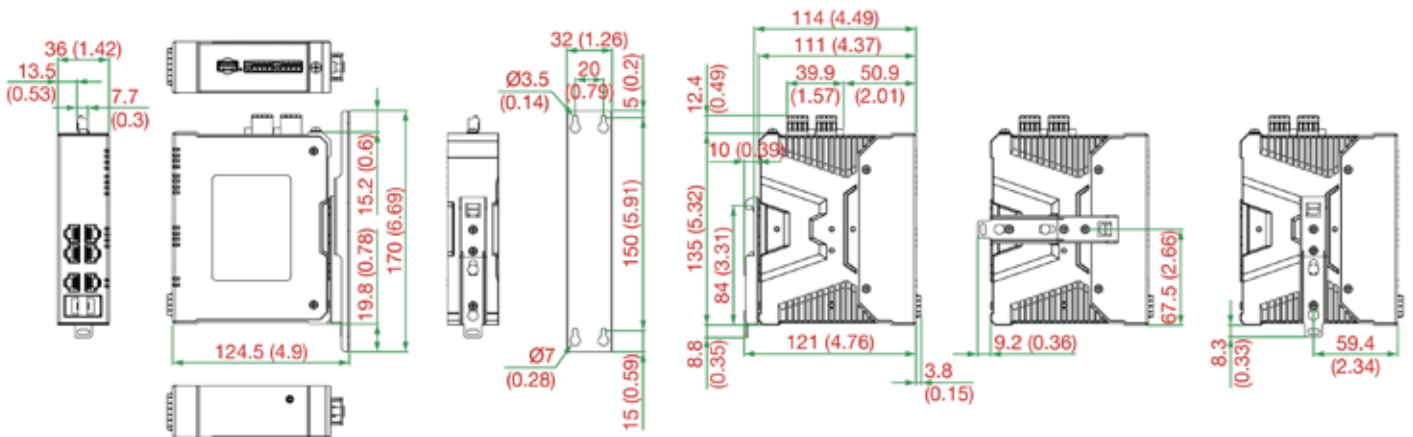
## SDS-3006 2GTXSFPモデル

単位:mm(インチ)



## SDS-3006 4POE-2GTXSFPモデル

単位:mm(インチ)



## オーダー情報

型番	10/100BaseT(X)ポート, RJ45コネクタ	コンボポート, 10/100/ 1000BaseT(X) または 100/1000BaseSFP	PoE 10/100BaseT(X) ポート, RJ45コネクタ	動作電圧	動作温度
SDS-3006	6	-	-	9.6 ~ 60 VDC	-10 ~ 60°C
SDS-3006-T	6	-	-	9.6 ~ 60 VDC	-40 ~ 75°C
SDS-3006-2GTXSFP	4	2	-	9.6 ~ 60 VDC	-10 ~ 60°C
SDS-3006-2GTXSFP-T	4	2	-	9.6 ~ 60 VDC	-40 ~ 75°C
SDS-3006-4PoE-2GTXSFP	4	2	4	9.6 ~ 57 VDC	-10 ~ 60°C
SDS-3006-4PoE-2GTXSFP-T	4	2	4	9.6 ~ 57 VDC	-40 ~ 75°C

## アクセサリ (別売り)

### ストレージキット

ABC-02-USB	マネージドイーサネットスイッチおよびルータ用の設定バックアップおよびリストアツール、ファームウェアアップグレード、ログファイルストレージツール、動作温度: 0~60°C
ABC-02-USB-T	マネージドイーサネットスイッチおよびルータ用の設定バックアップおよびリストアツール、ファームウェアアップグレード、ログファイルストレージツール、動作温度: -40~75°C

### SFPモジュール

SFPモジュールシリーズ	<a href="#">MoxaイーサネットSFPトランシーバー製品互換性 (PDFファイル)</a> をご参照下さい
--------------	---

### 電源

MDR-40-24	DINレール24VDC電源、40W/1.7A、85~264VAC、または120~370VDC入力、動作温度: -20~70°C
MDR-60-24	DINレール24VDC電源、60W/2.5A、85~264VAC、または120~370VDC入力、動作温度: -20~70°C